

Тепловой шкаф

ННС 903 ННС 902



Тепловые шкафы Henny Penny создают и поддерживают идеальные условия для хранения разнообразных продуктов на протяжении длительного времени до подачи клиенту.

900-ая серия тепловых шкафов была разработана для хранения больших объемов приготовленной во фритюре курицы на протяжении длительного времени без потери свежести и презентабельности продукта благодаря равномерному нагреву камеры и постоянной циркуляции воздуха. Двойные вентиляторы и боковые вентиляционные решетки позволяют горячему влажному воздуху равномерно циркулировать по камере теплового шкафа. Это обеспечивает поддержание горячей температуры практически любого блюда в меня до подачи клиенту и снижает количество отходов продуктов.

Более длительное время хранения дает возможность заблаговременно готовить в больших количествах и во время пиковых часов подавать клиентам аппетитные блюда прямо из теплового шкафа.

Модель ННС 903 – передвижной тепловой шкаф небольшой вместимости для ресторанов с малой и средней проходимостью. Модель ННС 902 имеет в два раза большую вместимость и представляет собой два независимых тепловых шкафа ННС 903.

Полностью изолированный кабинет и плотно закрывающаяся дверца обеспечивают сочетание высокого качества хранения продуктов с низким расходом электроэнергии. Многие менеджеры замечают уменьшение затрат энергии на кухне после замены старого теплового шкафа на ННС 902 и ННС 903.

Самозакрывающаяся дверца с магнитными доводчиками обеспечивают более эффективную работу. На выбор доступны конфигурации с электромеханическим управлением и с цифровым управлением и 5 таймерами обратного отсчета (10 таймерами в модели ННС 903) – по 1 таймеру на каждую полку теплового шкафа.



Сверху: ННС 903 полуразмерный тепловой шкаф с таймерами

Слева: ННС 902 - два состыкованных тепловых шкафа ННС 903. Состыкованные модели собираются на заводе.

Стандартные характеристики

- Выбор - электромеханическая или цифровая панель управления
- Цифровая панель управления оснащена 5 счетчиками обратного отсчета времени
 - Единый выключатель Старт/Стоп/Ожидани, ручное управление, запоминание настроек при выключении света
 - Цифровой дисплей температуры
 - Отдельная настройка времени и температуры
 - Звуковой сигнал таймеров
 - Колебровка термошупа
- Электромеханический контроль включает термостат, аналоговый термометр, кнопка ВКЛ/ВЫКЛ и световой индикатор работы
- Двойные вентиляторы
- Боковые вентиляционные решетки
- Полностью изолированные стенки, дверцы и модуль управления
- Дверцы полностью изолированы по периметру
- Удобная загрузка и разгрузка подносов с продуктами
- Самозакрывающиеся дверцы при угле открытия менее 90 градусов
- Магнитный доводчик дверец и надежные дверные петли
- Простота в уборке и чистке
- Конструкция выполнена из нержавеющей стали
- 4 колесика 127 мм с блокираторами на передних

Пожалуйста, выберите конфигурацию

- Модель
- ННС 903
 - ННС 902
- Управление
- 5 таймеров обратного отсчета
 - Электромеханическое
- Направление открытия двери
- Направо
 - Налево
- Исполнение
- Свкозное
 - С односторонним доступом
- Дверцы
- Из нержавеющей стали
 - Стекланные

Опции

Большой поддон для воды из нержавеющей стали

ПОДОБРЕНО ПОДОБРЕНО С ЗАМЕЧАНИЯМИ ПЕРЕДЕЛАТЬ

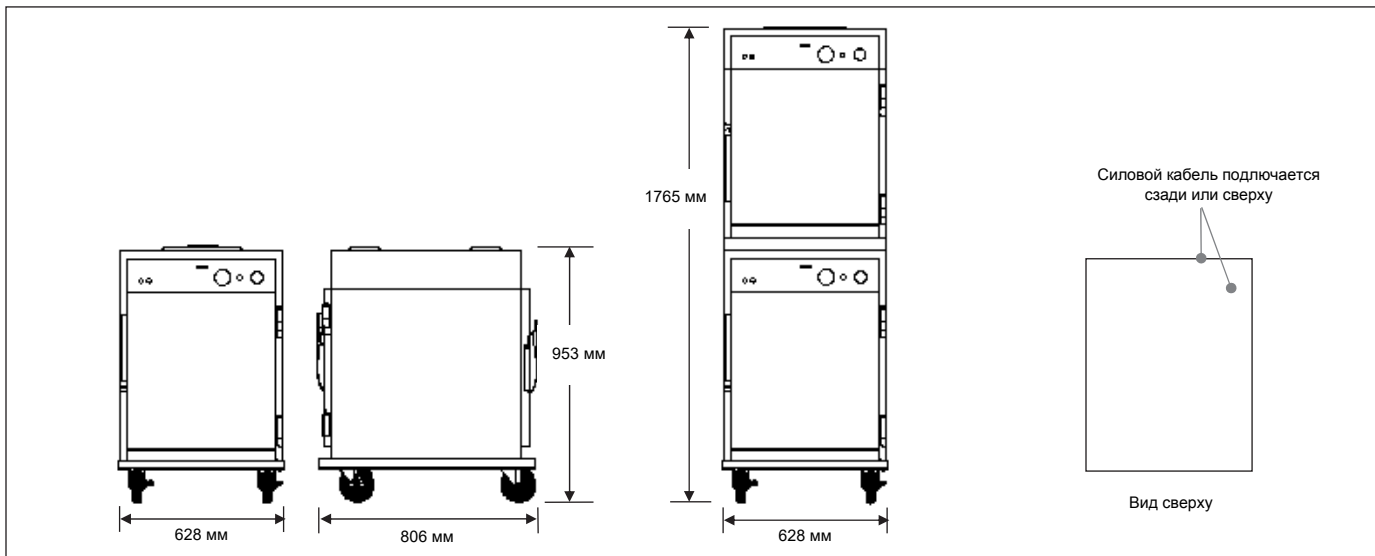
ПОДПИСЬ УПОЛНОМОЧЕННОГО ЛИЦА

ДАТА

HENNY PENNY
Engineered to Last

Тепловой шкаф

ННС 903 ННС 902



	ННС 903	ННС 902
--	---------	---------

Габариты

Высота	953 мм	1765 мм
Ширина	628 мм	628 мм
Глубина	806 мм	806 мм

Габариты упаковки

Длина	1000 мм	1900 мм
Глубина	900 мм	900 мм
Высота	790 мм	880 мм
Объем	0,7 м ³	1,6 м ³
Вес	93 кг	190 кг

Вместимость Полноразмерные подносы 457 x 660 мм
5 полок 10 полок

Электрические характеристики

Цифровая панель управления с таймерами

Вольтаж	Фазы	Герцы	кВт	Амперы	Шнур
100	1	50–60	1.45	14.5	2+G
120	1	50–60	1.59	13.2	2+G
208	1	60	1.59	7.6	2+G
230	1	50	1.50	6.5	1NG
240	1	50–60	1.59	6.6	2+G

Электромеханическая панель управления

100	1	50–60	1.45	14.5	2+G
230	1	50	1.50	6.5	1NG

Необходимый отступ от стены и оборудования

Не требуется

Нагрев

Термостат 71°– 99°C

Влажность

Оptionальный поддон для воды вместимостью 3,8 литра

Технические характеристики

Тепловые шкафы Henny Penny моделей ННС 903 и ННС 902 разработаны для качественного хранения горячих продуктов при безопасных температурах на протяжении длительного времени. При заказе двух моделей ННС 903 с целью создания модели ННС 902, оба тепловых шкафа должны быть одинаковой конфигурации.

Каждое устройство включает:

- 5 таймеров обратного отсчета или электромеханическое управление
- Пять направляющих для полноразмерных подносов американского стандарта
- Конструкция выполнена из нержавеющей стали марки 300
- Циркуляция воздуха по камере осуществляется при помощи двойных вентиляторов и боковых вентиляционных решеток
- Изолированный периметр дверец, полностью изолированные боковые стенки и модуль управления
- 4 колесика, 2 блокиратора

Поставляемый силовой провод.	
Для 120 В:	NEMA 5-15P
Для 208 В, 240 В:	NEMA 6-20P
	NEMA L6-20P

Сертификация



Технические характеристики могут быть изменены без предварительного уведомления

24 Hour Technical Support:
Henny Penny Technical Service
800 417.8405
technicalservices@hennypenny.com

Henny Penny Corporation
PO Box 60 Eaton OH 45320 USA
+1 937 456.8400 800 417.8417
+1 937 456.8434 Fax 800 417.8434 Fax
www.hennypenny.com

HENNY PENNY
Engineered to Last